

vulcanizado de goma de larga
duración con protección de los cantos

recubrimiento de goma de excelente agarre

perfiles de elevada vida útil

brazos atornillados

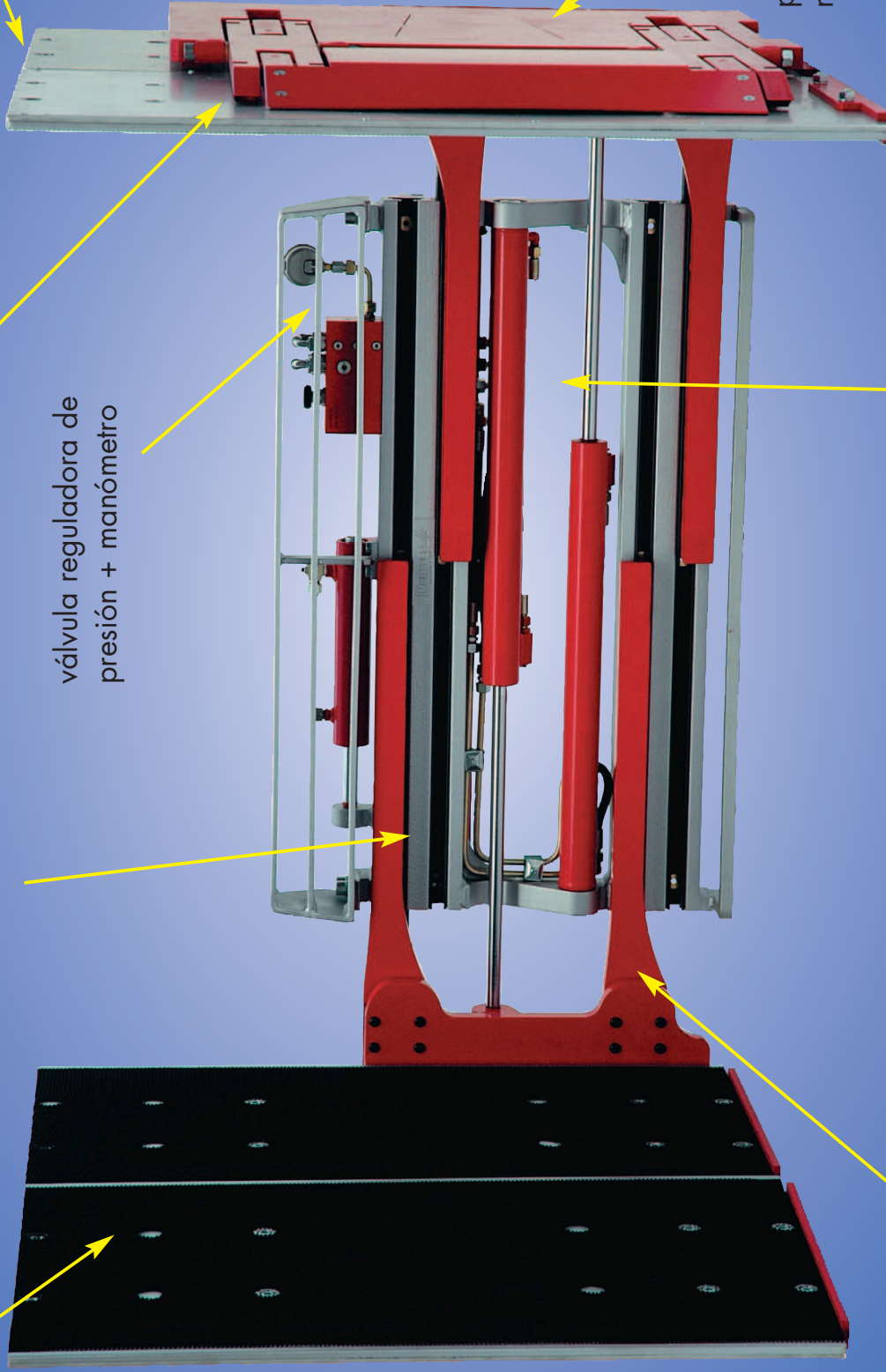
válvula reguladora de
presión + manómetro



peso de los brazos
reducidos

excelente visibilidad

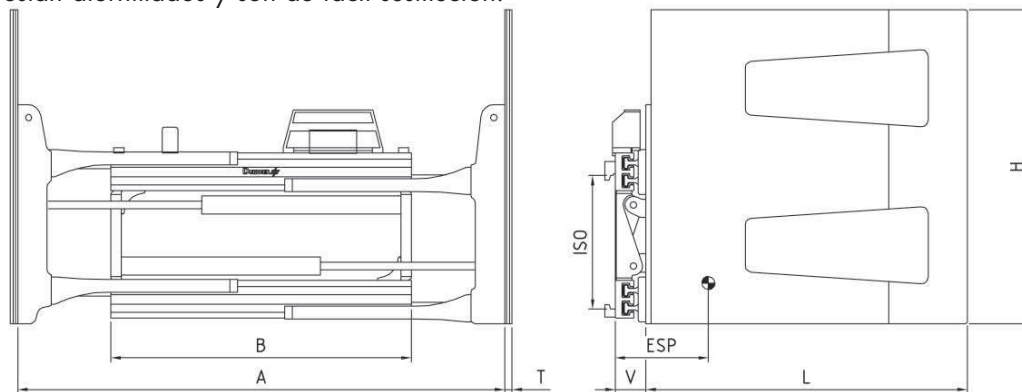
protectores de carga



Pinza de electrodomésticos Modelo UKK-PD

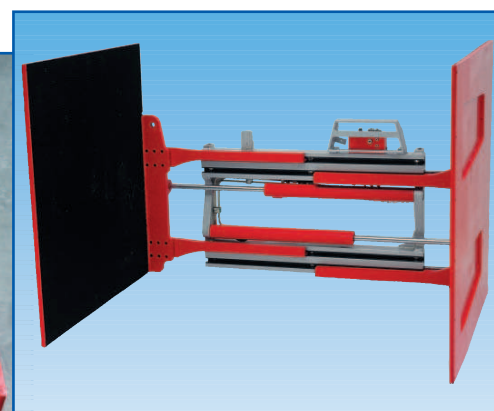
brazos atornillados fijos, desplazamiento integral

La pinza para electrodomésticos UKKS con brazos fijos, es apropiada para la manipulación de unidades de cargas empaquetadas, no paletizadas (electrodomésticos de línea blanca y marrón). La presión se transmite de forma uniforme, gracias a los brazos de gran superficie recubiertos de goma. El cuerpo de la pinza, ha sido optimizado para garantizar la máxima visibilidad y seguridad, con el mínimo cansancio. Los elementos están atornillados y son de fácil sustitución.



| Modelo | Carretilla de tons | ISO | Capacidad kg/mm C.C | Rango apertura A ITI mm | B mm | Longitud brazo L mm | Altura brazo H mm | espesor brazos T mm | V mm | ESP c.d.g mm | Peso kg |
|---------|--------------------|-----|---------------------|-------------------------|------|---------------------|-------------------|---------------------|------|--------------|---------|
| UKKS 15 | 1,5-1,8 | II | 1000/500 | 440-1530 | 980 | 700 | 1000 | 28 | 126 | 235 | 428 |
| | | | | 540-1700 | 980 | | | | | 232 | 432 |
| | | | | 340-1400 | 1050 | | | | | 228 | 440 |
| | | | | 540-1800 | 1050 | | | | | 225 | 445 |
| | | | | 640-2000 | 1050 | | | | | 222 | 448 |
| | | | | 540-1900 | 1150 | | | | | 220 | 460 |
| | | | | 640-2100 | 1150 | | | | | 218 | 465 |
| | | | | 640-2300 | 1350 | | | | | 215 | 495 |
| UKKS 25 | 2,0-2,5 | II | 1600/500 | 400-1590 | 1050 | 1000 | 1000 | 58 | 126 | 272 | 480 |
| | | | | 400-1590 | 1050 | 1200 | | | | 345 | 540 |
| | | | | 500-1790 | 1050 | 1000 | | | | 275 | 495 |
| | | | | 400-1690 | 1150 | 1000 | | | | 270 | 510 |
| | | | | 500-1890 | 1150 | 1000 | | | | 268 | 515 |
| | | | | 500-2090 | 1350 | 1000 | | | | 260 | 545 |

- incluye manómetro + válvula reguladora de presión
- incluye mangueras y enchufes
- longitud de brazos alternativos, consultar
- Nº de funciones hidráulicas: 2



Pinza para electrodomésticos,

UKKP

brazos atornillados oscilantes, desplazamiento integral

La pinza para electrodomésticos **UKKP** con brazos oscilantes, es apropiada para la manipulación de unidades de cargas empaquetadas, no paletizadas (electrodomésticos de línea blanca y marrón). La presión se transmite de forma uniforme, gracias a los brazos de gran superficie recubiertos de goma. El cuerpo de la pinza, garantiza la máxima visibilidad y seguridad. Los elementos están atornillados y son de fácil sustitución. La versión **UKKP-PE** incorpora oscilación simple en ambos brazos. La versión **UKKP-PD** tiene triple pivotación en ambos brazos, y la versión **UKKP-PSD** tiene un brazo rígido, y un brazo con triple articulación.

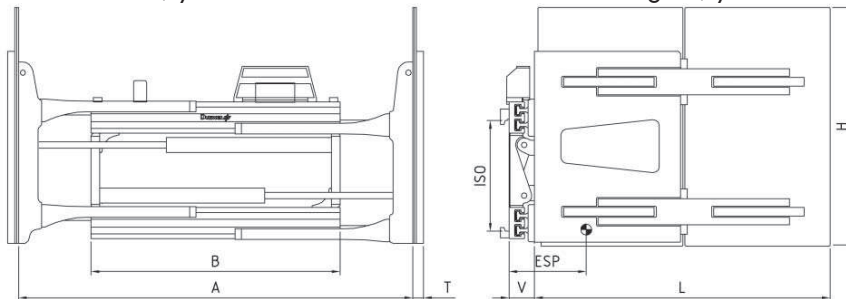


fig. = PD

PE = ambos brazos con articulación simple

PD = ambos brazos con triple articulación

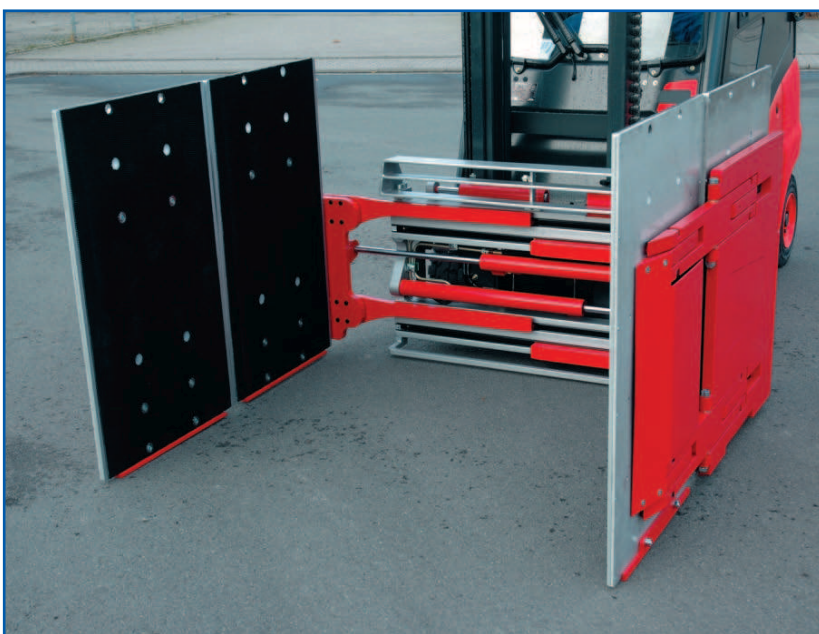
PSD 1 brazo fijo y 1 brazo con triple articulación

| Modelo | Carretilla de tons | ISO | Capacidad como pinza kg/mm C.C | Rango apertura A mm | B mm | Longitud brazo L mm | Altura brazo H mm | espesor brazos T mm | v mm | ESP c.d.g mm | Peso kg | |
|------------|--------------------|-----|--------------------------------|---------------------|------|---------------------|-------------------|---------------------|------|--------------|---------|-----|
| UKK 15-PE | 1,5-1,8 | II | 1000/600 | 460-1700 | 1050 | 1200 | 1200 | 60 | 126 | 315 | 515 | |
| | | | | 460-1800 | | | | | | | 310 | 530 |
| UKK 25-PE | 2,0-2,5 | II | 1300/600 | 460-1700 | 1050 | 1200 | 1200 | 60 | 126 | 308 | 525 | |
| | | | | 460-1800 | | | | | | | 305 | 540 |
| | | | | 460-1900 | | | | | | | 302 | 555 |
| | | | | 460-2000 | | | | | | | 298 | 570 |
| UKK 15-PD | 1,5-1,8 | II | 1000/600 | 460-1710 | 1050 | 1200 | 1200 | 60 | 126 | 335 | 725 | |
| | | | | 460-1810 | | | | | | | 330 | 740 |
| UKK 25-PD | 2,0-2,5 | II | 1300/600 | 460-1710 | 1050 | 1200 | 1200 | 60 | 126 | 325 | 735 | |
| | | | | 460-1810 | | | | | | | 320 | 750 |
| | | | | 460-1910 | | | | | | | 315 | 765 |
| | | | | 460-2010 | | | | | | | 310 | 780 |
| UKK 25-PSD | 2,0-2,5 | II | 1300/600 | 470-1820 | 1150 | 1380 | 1150 | 60 | 126 | 370 | 775 | |

- incluye manómetro + válvula reguladora de presión
- incluye mangueras y enchufes

- Nº de funciones hidráulicas: 2
- longitud de brazos alternativas, consultar

- válvula de 3 posiciones, ver opciones
- desplazamiento externo, consultar



DURWEN 
Anbaugeräte für Gabelstapler

Kompetenz seit mehr als 50 Jahren